

Výparníky Roller

Tyto výparníky jsou určeny k vestavbě do chladicích pultů a vitrín.

Typ VM vyfukuje vzduch na obě strany

Typ VW vyfukuje vzduch pouze na jednu stranu

Typ VD ležaté provedení

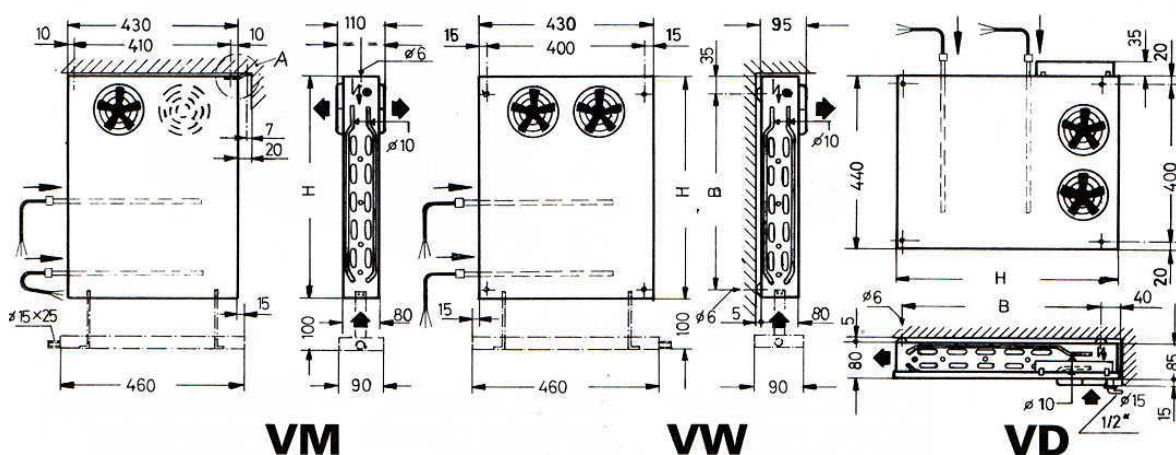
Všechny typy mají elektrické odtávání.

Popis

Plášť výparníku je z hliníkového plechu, stříkaný bílou, práškovou barvou. Rozteč lamel je 4,5mm, přípojovací rozměry trubek pro chladivo 10/12mm.

Příslušenství: plastová odkapnice, připojení pro odpad $\varnothing 15\text{mm}$.

Rozměry



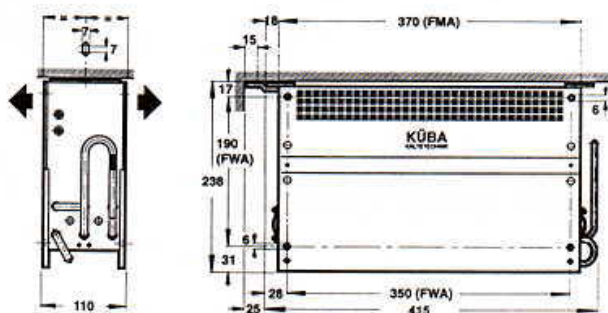


Tabulka technických údajů

Vzdálenost lamel 4,5mm

Typ	Obj.č.	Chladicí výkon pro R507 (kW)		Plocha (m ²)	Průtok vzduchu (m ³ /h)	Vstup/výstup (mm)	Výška (mm)	Šířka (mm)	Objem chladiva (dm ³)	Hmotnost (kg)
		To=-8°C DT1=15K	To=-5°C DT1=10K							
VW1	163.2101	0,35	0,24	2,1	125	10/10	380	330	0,5	3,8
VW2	163.2102	0,44	0,31	2,1	180	10/10	380	330	0,5	4,5
VW3	163.2103	0,54	0,38	3,9	160	10/10	555	505	0,9	6,4
VM2	163.2104	0,44	0,31	2,1	180	10/10	380	-	0,5	4,5
VM3	163.2105	0,54	0,38	3,9	160	10/10	555	-	0,9	6,4
VD1	163.2106	0,35	0,24	2,1	125	10/10	390	330	0,5	4,0
VD2	163.2107	0,44	0,31	2,1	180	10/10	390	330	0,5	4,7
VD3	163.2108	0,54	0,38	3,9	160	10/10	565	505	0,9	6,6

Výparníky KÜBA- FMA



Výparníky KÜBA typu FMA jsou určeny pro zabudování do chladicích pultů a vitrin. Plášť výparníku je hliníkový, stříkaný světlou barvou RAL 9018. Elektrické odtávání na přání.

162.7604	Výparník plochý FMA 022C
162.7605	Výparník plochý FMA 032C
162.7606	Výparník plochý FMA 042C
163.2101	Výparník ventilátorový VW 1
163.2103	Výparník ventilátorový VW3
163.2104	Výparník ventilátorový VM 2
163.2119	Odkapnice pro výparníky VW, VM