

VENTILÁTOR DOCHLAZOVÁNÍ - AXIÁLNÍ

Charakteristika:

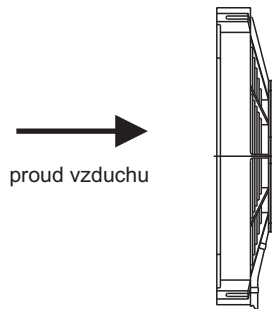
- nízká zástavbová výška, 52 mm pro ploché modely, 95 mm pro modely "Heavy Duty"
- vysoká účinnost
- nízká hmotnost a hlučnost
- široká nabídka velikostí a typů motorů
- dlouhá životnost až do 20 000 hod v závislosti na provozních podmínkách
- elektromotory jsou opatřeny protiprachovým a vodě-vzdorným těsněním, stupeň krytí IP68

Použití:

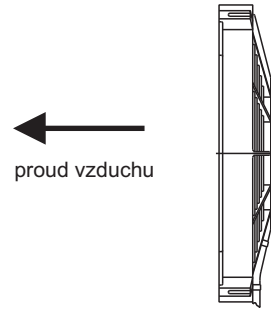
- chladicí okruh spalovacího motoru
- autoklimatizace, sady pro dodatečnou montáž, střešní jednotky pro autobusy
- kondenzátorové a výparníkové jednotky transportního chlazení



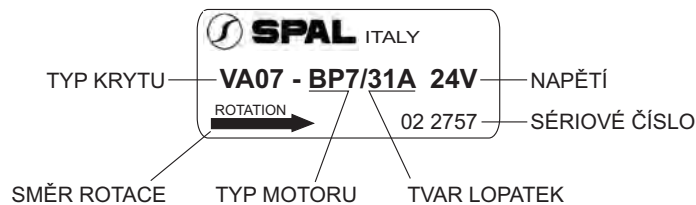
SACÍ VENTILÁTOR



TLAČNÝ VENTILÁTOR



ÚDAJE ZE ŠTÍTKU



VENTILÁTOR VÝPARNÍKU - RADIÁLNÍ

Charakteristika:

- kompaktní rozměry
- vysoká účinnost
- nízká hmotnost a hlučnost
- široká nabídka velikostí a typů motorů
- dlouhá životnost až do 20 000 hod v závislosti na provozních podmínkách a použitém typu
- elektromotory jsou opatřeny protiprachovým a vodě-vzdorným těsněním, stupeň krytí IP68

Použití:

- autoklimatizace, sady pro dodatečnou montáž, střešní jednotky pro autobusy

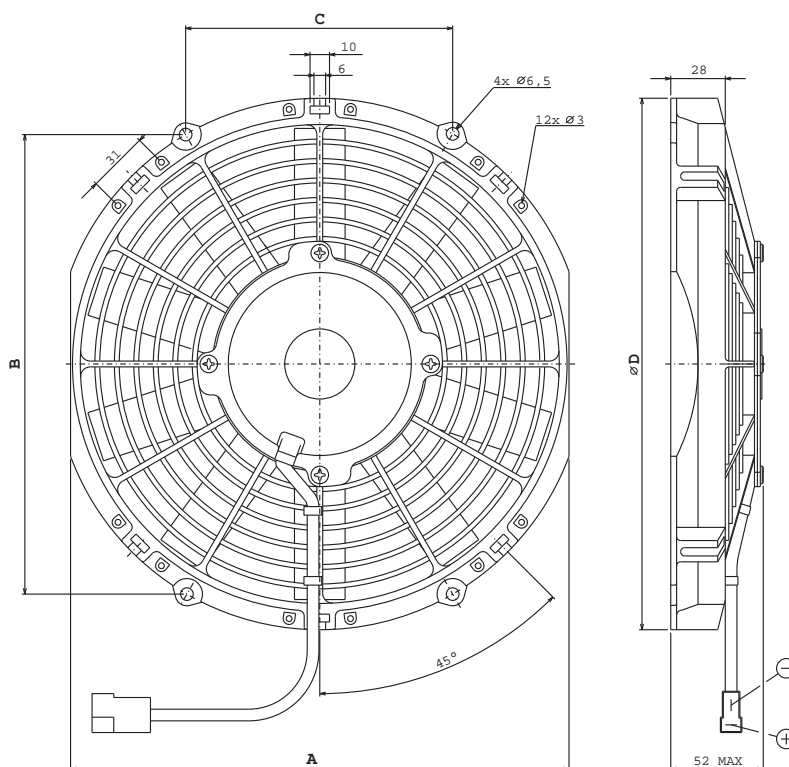


ÚDAJE ZE ŠTÍTKU



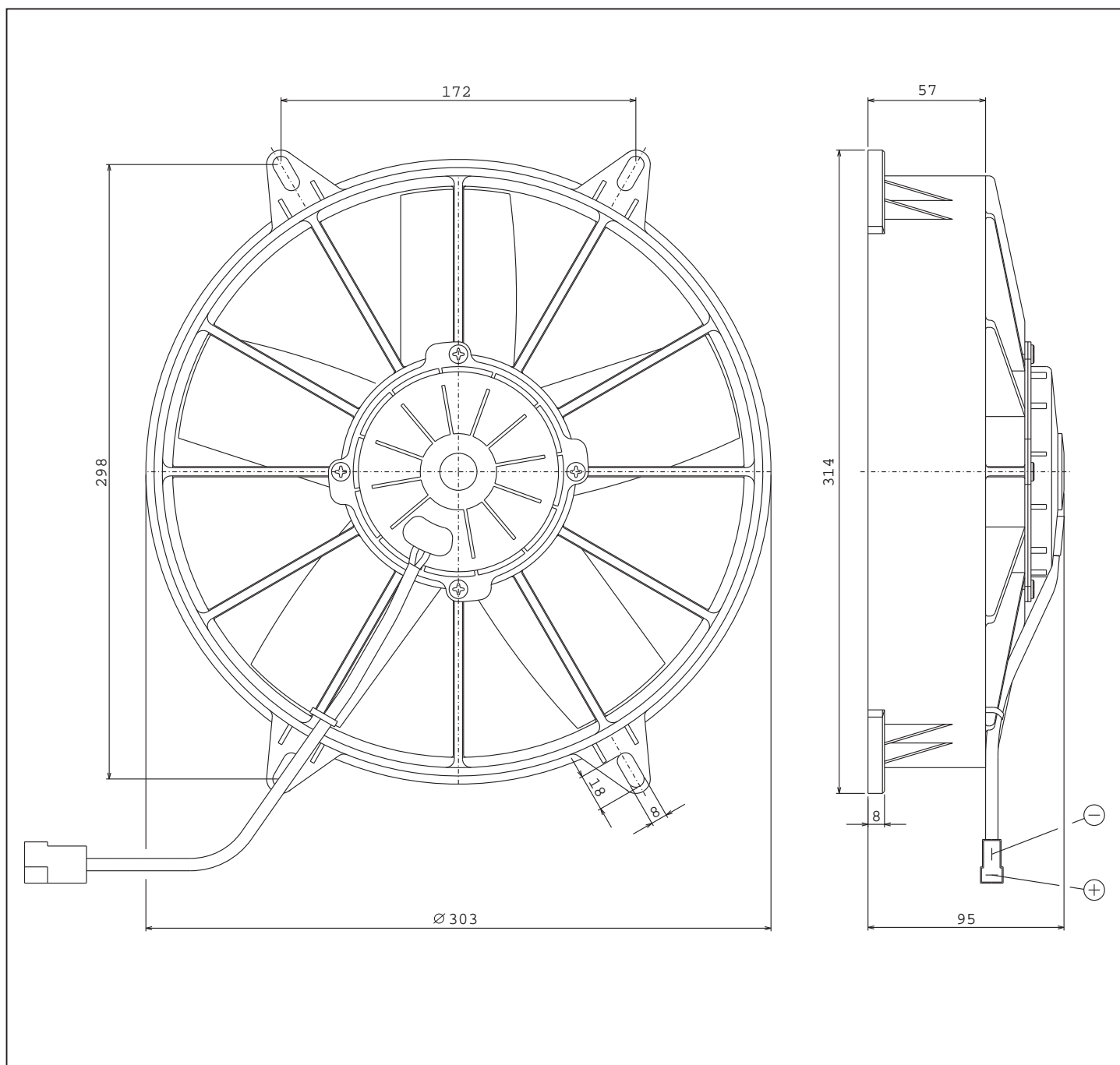


Ventilátor dochlazování SPAL



Velikost	Katalogové č.	Typ	Napětí (V)	Proud (A)	Průtok vzduchu (m ³ /h)	A (mm)	B (mm)	C (mm)	D (mm)
225 mm	81.93219	VA07 - AP12/C - 31A	Sací	12	6	247	206	139	247
	81.93188	VA07 - AP12/C - 31S	Tlačný	12	6				
	81.93213	VA07 - BP7/C - 31A	Sací	24	3,5				
	81.93192	VA07 - BP7/C - 31S	Tlačný	24	3,5				
255 mm	81.93191	VA11 - AP7/C - 29A	Sací	12	8,7	269	247	142	284,5
	81.93194	VA11 - AP7/C - 29S	Tlačný	12	8,7				
	81.93190	VA11 - BP7/C - 29A	Sací	24	4,7				
	81.93195	VA11 - BP7/C - 29S	Tlačný	24	4,7				
280 mm	81.93185	VA09 - AP12/C - 27A	Sací	12	8,7	294	269	155	310
	81.93186	VA09 - AP12/C - 27S	Tlačný	12	8,7				
	81.93187	VA09 - BP12/C - 27A	Sací	24	4,5				
	81.93207	VA09 - BP12/C - 27S	Tlačný	24	4,5				
305 mm	81.93196	VA10 - AP9/C - 25A	Sací	12	7	321	291,5	168	336
	81.93197	VA10 - AP9/C - 25S	Tlačný	12	7				
	81.93198	VA10 - BP9/C - 25A	Sací	24	3,5				
	81.93199	VA10 - BP9/C - 25S	Tlačný	24	3,5				
330 mm	81.93200	VA13 - AP9/C - 35A	Sací	12	7,1	346	312	180	360
	81.93201	VA13 - AP9/C - 35S	Tlačný	12	7,1				
	81.93202	VA13 - BP9/C - 35A	Sací	24	3,8				
	81.93203	VA13 - BP9/C - 35S	Tlačný	24	3,8				
350 mm	81.93204	VA08 - AP10/C - 23A	Sací	12	7	367	331	191	382
	81.93205	VA08 - AP10/C - 23S	Tlačný	12	7				
	81.93193	VA08 - BP10/C - 23A	Sací	24	3,5				
	81.93206	VA08 - BP10/C - 23S	Tlačný	24	3,5				
385 mm	81.93210	VA18 - AP10/C - 41A	Sací	12	7,5	400	358	206,5	414
	81.93220	VA18 - AP10/C - 41S	Tlačný	12	7,5				
	81.93211	VA18 - BP10/C - 41A	Sací	24	3,8				
	81.93208	VA18 - BP10/C - 41S	Tlačný	24	3,8				

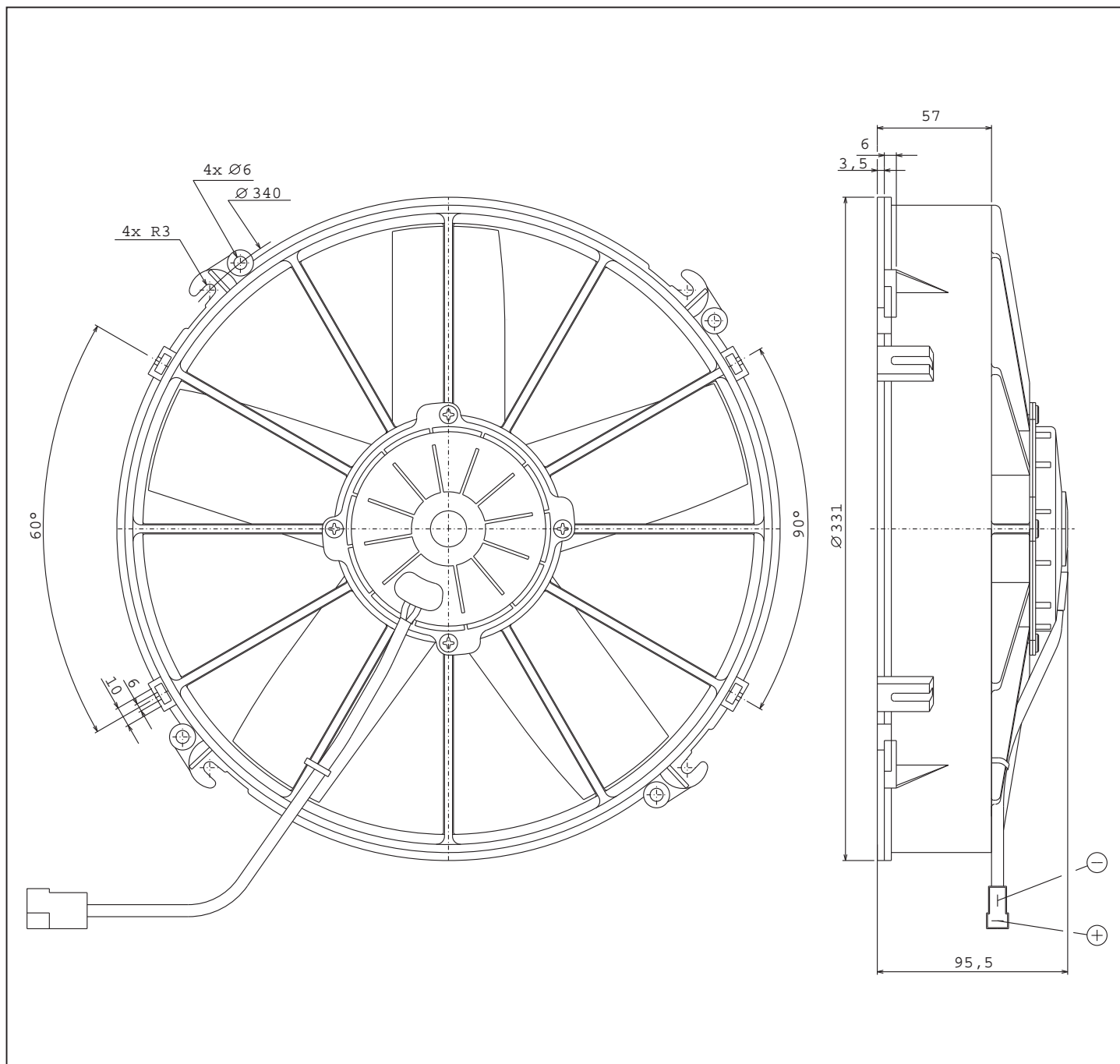
PRŮMĚR LOPATKOVÉHO KOLA - 280 mm



Katalogové č.	Typ	Napětí (V)	Proud (A)	Průtok vzduchu (m ³ /h)***	
	VA03 - AP70/LL - 37A	Sací	12	14	2310
	VA03 - AP70/LL - 37S	Tlačný	12	14	2310
81.93215	VA03 - BP70/LL - 37A	Sací	24	8,7	2510
81.93214	VA03 - BP70/LL - 37S	Tlačný	24	8,7	2510

***při statickém tlaku 0 Pa

PRŮMĚR LOPATKOVÉHO KOLA - 305 mm



Katalogové č.	Typ		Napětí (V)	Proud (A)	Průtok vzduchu (m ³ /h)***
81.93209	VA01 - AP70/LL - 36A	Sací	12	16,5	2780
81.93189	VA01 - AP70/LL - 36S	Tlačný	12	16,5	2780
81.93216	VA01 - BP70/LL - 36A	Sací	24	9,4	2990
81.93217	VA01 - BP70/LL - 36S	Tlačný	24	9,4	2990

***při statickém tlaku 0 Pa



Ventilátor výparníku SPAL



TYP 001



Katalogové číslo	Typ	Počet rychlostí	Napětí (V)	Proud (A)	Průtok vzduchu (m ³ /h) ^{***}
81.94022	001 - A07 - 01D	1	12V	7,6	310
81.94023	001 - A07 - 01S	1	12V	7,6	310
81.94024	001 - B08 - 01D	1	24V	4,2	310
81.94025	001 - B08 - 01S	1	24V	4,2	310

***při statickém tlaku 0 Pa

TYP 002



Katalogové číslo	Typ	Počet rychlostí	Napětí (V)	Proud (A)	Průtok vzduchu (m ³ /h) ^{***}
81.94017	002 - A46 - 02	3	12V	13,5	600
81.94014	002 - B46 - 02	3	24V	6,5	620

***při statickém tlaku 0 Pa

TYP 004



Katalogové číslo	Typ	Počet rychlostí	Napětí (V)	Proud (A)	Průtok vzduchu (m ³ /h) ^{***}
81.94029	004 - A41 - 28S	3	12V	22,5	740
81.94028	004 - A42 - 28D	3	12V	22,5	740
81.94030	004 - B43 - 28S	3	24V	7,5	650
81.94031	004 - B44 - 28D	3	24V	7,5	650

***při statickém tlaku 0 Pa

TYP 007

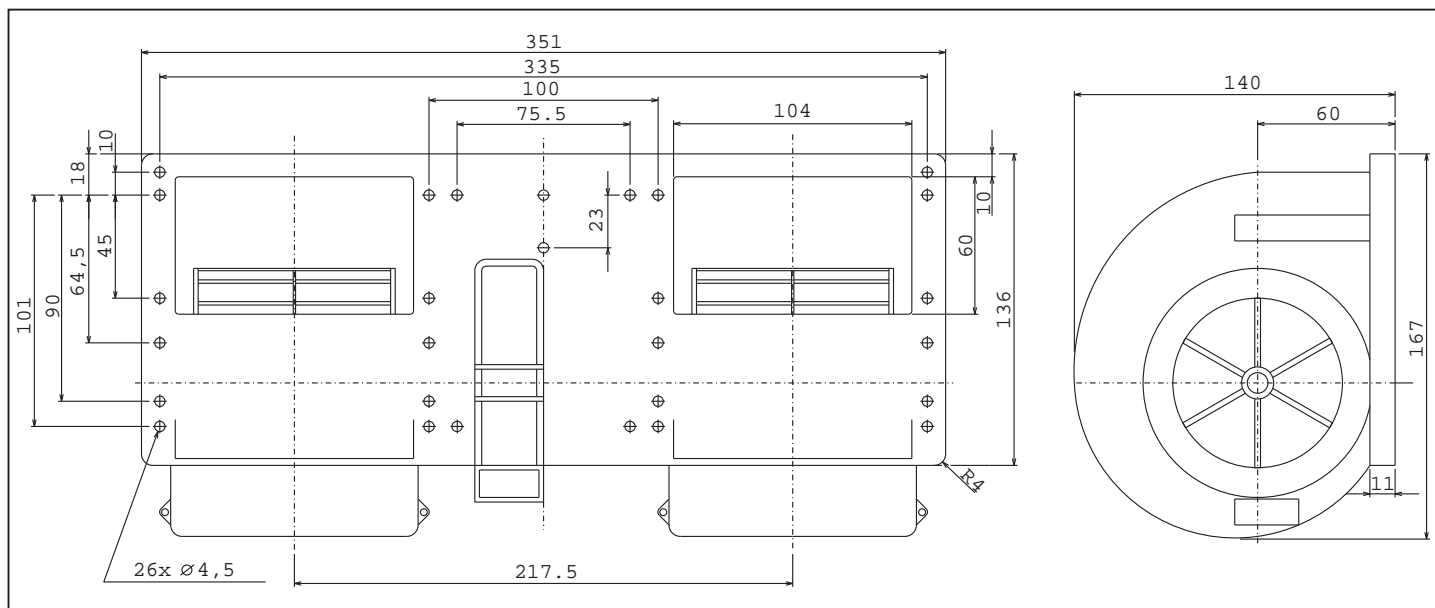


Katalogové číslo	Typ	Počet rychlostí	Napětí (V)	Proud (A)	Průtok vzduchu (m ³ /h) ^{***}
81.94021	007 - A42 - 32D	3	12V	17,5	770
81.94027	007 - B42 - 32D	3	24V	9,5	810
81.94026	007 - B44 - 32D	1	24V	6	715

***při statickém tlaku 0 Pa

Výkresová dokumentace k těmto typům na vyžádání.

TYP 006



Katalogové č.	Typ	Počet rychlostí	Napětí (V)	Proud (A)	Průtok vzduchu (m ³ /h) ^{***}
81.94032	006 - A22 - 22	3	12	21,2	890
81.94007	006 - A22 - 26D	3	12	19	490
81.94009	006 - A40 - 22	3	12	26	1020
81.94004	006 - A45 - 22	3	12	21,5	880
81.94016	006 - A46 - 22	3	12	15,5	1000
81.94033	006 - B22 - 26D	3	24	9,5	530
81.94018	006 - B39 - 22	3	24	17	1190
81.94013	006 - B40 - 22	3	24	13,5	1050
81.94008	006 - B45 - 22	3	24	11,5	1000
81.94015	006 - B46 - 22	3	24	8	850
81.94011	006 - B50 - 22	3	24	16,7	1160

TYP 008



Katalogové číslo	Typ	Počet rychlostí	Napětí (V)	Proud (A)	Průtok vzduchu (m ³ /h) ^{***}
81.94019	008 - A45 - 02	3	12V	17,5	750
81.94001	008 - A46 - 02	3	12V	11	630
81.94020	008 - B45 - 02	3	24V	9	750
81.94002	008 - B46 - 02	3	24V	6	650
81.94005	008 - B46 - 02	3	24V	9	750

***při statickém tlaku 0 Pa

TYP 009



Katalogové číslo	Typ	Počet rychlostí	Napětí (V)	Proud (A)	Průtok vzduchu (m ³ /h) ^{***}
81.94006	009 - A22 - 26D	1	12V	19	530
81.94003	009 - A22 - 26D	3	12V	19	530
81.94010	009 - B40 - 22	1	24V	13	1050
81.94012	009 - B45 - 22	4	24V	12,5	1020

***při statickém tlaku 0 Pa